

ΑΙΤΗΣΗ ΑΠΟΖΗΜΙΩΣΗΣ ΑΡ.6 ΠΑΡ. 6 Π.Δ. 237/86

Προς την Ευρώπη Ασφαλιστική Ανώνυμος Εταιρία Γενικών Ασφαλειών που εδρεύει στην ΦΙΛΕΛΛΗΝΩΝ 25 Τ.Κ 10557 ΑΘΗΝΑ

Ζητώ την αποζημίωση μου για το ατύχημα που έγινε στις
και ώρα : στην περιοχή
και στην οδό

Παραθέτω εν συντομία τα ακόλουθα στοιχεία :

ΣΤΟΙΧΕΙΑ ΑΙΤΟΥΝΤΟΣ

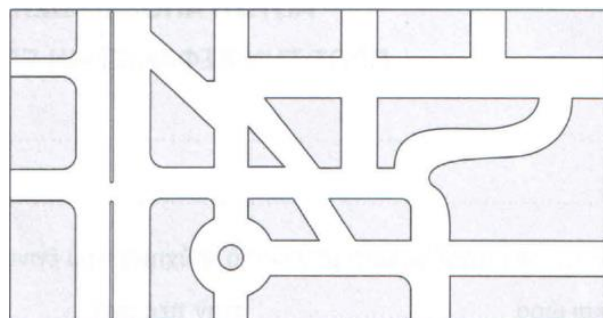
ΣΤΟΙΧΕΙΑ ΖΗΜΙΟΓΟΝΟΥ ΟΧΗΜΑΤΟΣ

ΟΝΟΜ/ΜΟ
Δ/ΝΣΗ
ΤΗΛΕΦΩΝΟ
E-MAIL
ΑΡΙΘΜΟΣ ΚΥΚΛΟΦΟΡΙΑΣ
ΜΑΡΚΑ/ΤΥΠΟΣ
ΑΣΦΑΛΙΣΤΙΚΗ ΕΤΑΙΡΙΑ

Ο οδηγός που με χτύπησε υπέπεσε στην ακόλουθη παράβαση (σημειώνω με X στην αριστερή πλευρά)

<input type="checkbox"/>	Ξεκίνησε από στάση / άνοιξε την πόρτα
<input type="checkbox"/>	Εγκατέλειπε τον χώρο στάθμευσης / Ιδιωτικό χώρο / Έβγαινε από χωματόδρομο
<input type="checkbox"/>	Εισερχόταν σε χώρο στάθμευσης / Ιδιωτικό χώρο / Χωματόδρομο
<input type="checkbox"/>	Άλλαξε Λωρίδα
<input type="checkbox"/>	Προσπέρασε
<input type="checkbox"/>	Έστριψε απότομα
<input type="checkbox"/>	Έκανε όπισθεν
<input type="checkbox"/>	Μπήκε στο αντίθετο ρεύμα κυκλοφορίας
<input type="checkbox"/>	Έκανε αναστροφή
<input type="checkbox"/>	Παραβίασε κόκκινο φωτεινό Σηματοδότη
<input type="checkbox"/>	Παραβίασε σήμα ΣΤΟΠ
<input type="checkbox"/>	Άλλο

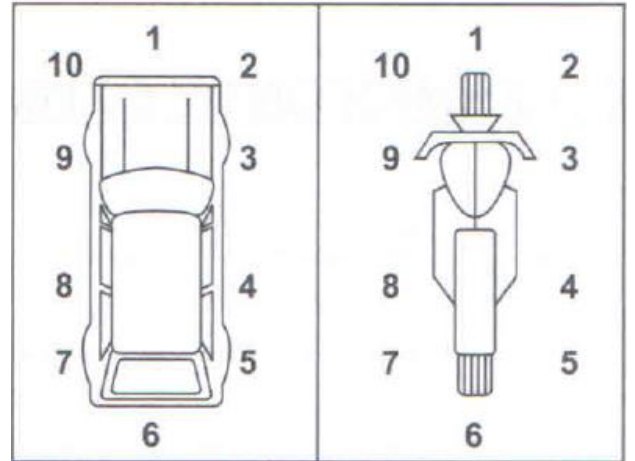
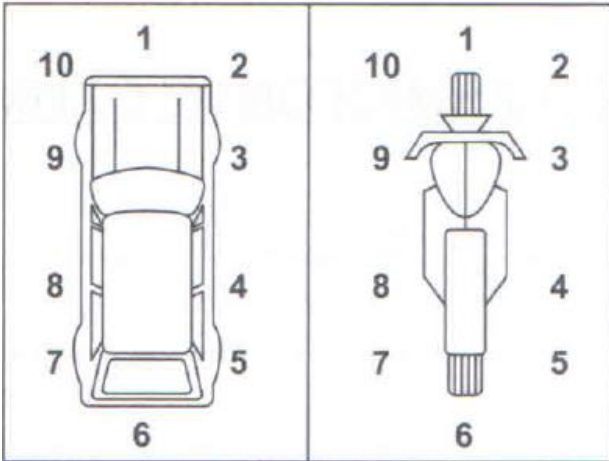
Η κίνηση των οχημάτων ήταν ως εξής:
(σχεδιάγραμμα)



Τα σημεία σύγκρουσης των οχημάτων ήταν:

Όχημα αιτούντος

Ζημιογόνο Όχημα



Παρόντες ήταν οι μάρτυρες (ονομ/νο, δ/νση, τηλέφωνο)

1.
.....
2.
.....

Τραυματίστηκαν οι:

1.
.....
2.
.....

Αυτή τη στιγμή το όχημα μου βρίσκεται διαθέσιμο για πραγματογνωμοσύνη στην ακόλουθη διεύθυνση:

.....
ΛΟΙΠΕΣ ΠΑΡΑΤΗΡΗΣΕΙΣ.....
.....
.....
.....

.....
(τόπος και ημερομηνία)
Ο ΑΙΤΩΝ