

## ΑΙΤΗΣΗ ΑΠΟΖΗΜΙΩΣΗΣ ΑΡ.6 ΠΑΡ. 6 Π.Δ. 237/86

Προς την Ευρώπη Ασφαλιστική Ανώνυμος Εταιρία Γενικών Ασφαλειών που εδρεύει στην ΦΙΛΕΛΛΗΝΩΝ 25 Τ.Κ 10557 ΑΘΗΝΑ

Ζητώ την αποζημίωση μου για το ατύχημα που έγινε στις .....  
 και ώρα ..... : ..... στην περιοχή .....  
 και στην οδό .....

Παραθέτω εν συντομία τα ακόλουθα στοιχεία :

ΣΤΟΙΧΕΙΑ ΑΙΤΟΥΝΤΟΣ

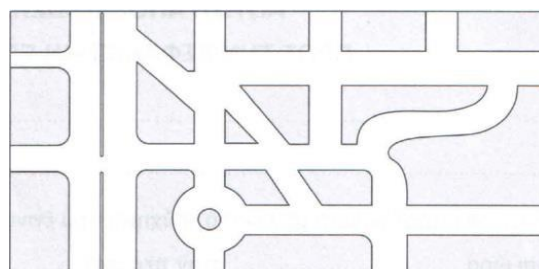
ΣΤΟΙΧΕΙΑ ΖΗΜΙΟΓΟΝΟΥ ΟΧΗΜΑΤΟΣ

ΟΝΟΜ/ΜΟ .....	.....
Δ/ΝΣΗ .....	.....
ΤΗΛΕΦΩΝΟ .....	.....
E-MAIL .....	.....
ΑΡΙΘΜΟΣ ΚΥΚΛΟΦΟΡΙΑΣ .....	.....
ΜΑΡΚΑ/ΤΥΠΟΣ .....	.....
ΑΣΦΑΛΙΣΤΙΚΗ ΕΤΑΙΡΙΑ .....	.....

Ο οδηγός που με χτύπησε υπέπεσε στην ακόλουθη παράβαση (σημειώνω με X στην αριστερή πλευρά)

<input type="checkbox"/>	Ξεκίνησε από στάση / άνοιξε την πόρτα
<input type="checkbox"/>	Εγκατέλειπε τον χώρο στάθμευσης / Ιδιωτικό χώρο / Έβγαινε από χωματόδρομο
<input type="checkbox"/>	Εισερχόταν σε χώρο στάθμευσης / Ιδιωτικό χώρο / Χωματόδρομο
<input type="checkbox"/>	Άλλαξε Λωρίδα
<input type="checkbox"/>	Προσπέρασε
<input type="checkbox"/>	Έστριψε απότομα
<input type="checkbox"/>	Έκανε όπισθεν
<input type="checkbox"/>	Μπήκε στο αντίθετο ρεύμα κυκλοφορίας
<input type="checkbox"/>	Έκανε αναστροφή
<input type="checkbox"/>	Παραβίασε κόκκινο φωτεινό Σηματοδότη
<input type="checkbox"/>	Παραβίασε σήμα ΣΤΟΠ
<input type="checkbox"/>	Άλλο .....
	.....

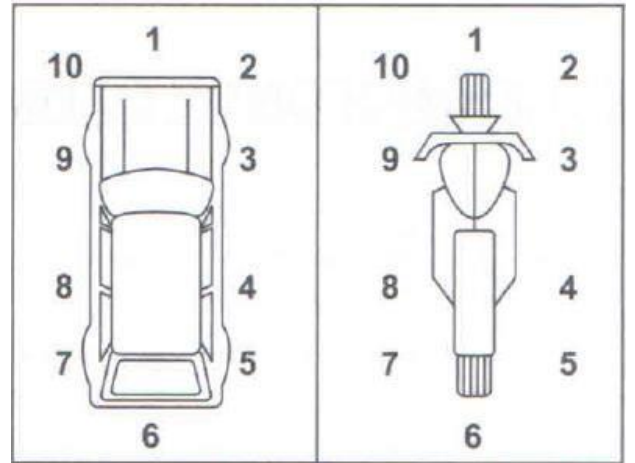
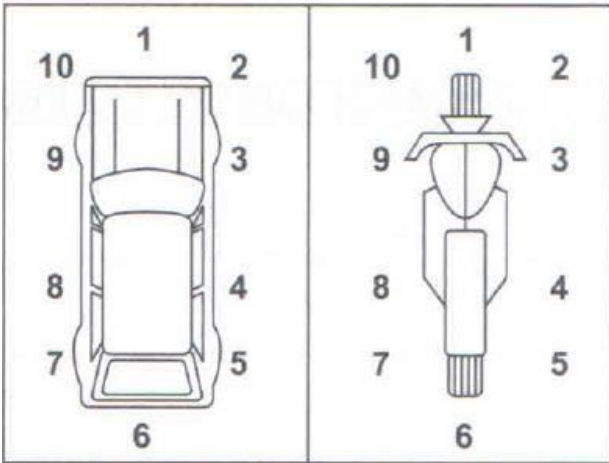
Η κίνηση των οχημάτων ήταν ως εξής:  
 (σχεδιάγραμμα)



Τα σημεία σύγκρουσης των οχημάτων ήταν:

### Όχημα αιτούντος

### ΖημιόγONO Όχημα



Παρόντες ήταν οι μάρτυρες (ονομ/νο, δ/νση, τηλέφωνο)

1. ....
2. ....

Τραυματίστηκαν οι:

1. ....
2. ....

Αυτή τη στιγμή το όχημα μου βρίσκεται διαθέσιμο για πραγματογνωμοσύνη στην ακόλουθη διεύθυνση:

.....  
ΛΟΙΠΕΣ ΠΑΡΑΤΗΡΗΣΕΙΣ.....  
.....  
.....

-----  
(τόπος και ημερομηνία)  
Ο ΑΙΤΩΝ