

**ΑΙΤΗΣΗ ΑΠΟΖΗΜΙΩΣΗΣ ΑΡ. 6 ΠΑΡ. 6 Π.Δ. 237/86**  
**ΠΡΟΣ ΤΗΝ ΑΣΦΑΛΙΣΤΙΚΗ ΕΠΙΧΕΙΡΗΣΗ ΜΕ ΤΗΝ ΕΠΩΝΥΜΙΑ**

.....  
.....  
Ζητώ την αποζημίωσή μου για το ατύχημα που έγινε στις .....  
και ώρα ..... στην περιοχή .....  
και στην οδό .....

Παραθέτω εν συντομία τα ακόλουθα στοιχεία:

ΣΤΟΙΧΕΙΑ ΑΙΤΟΥΝΤΟΣ

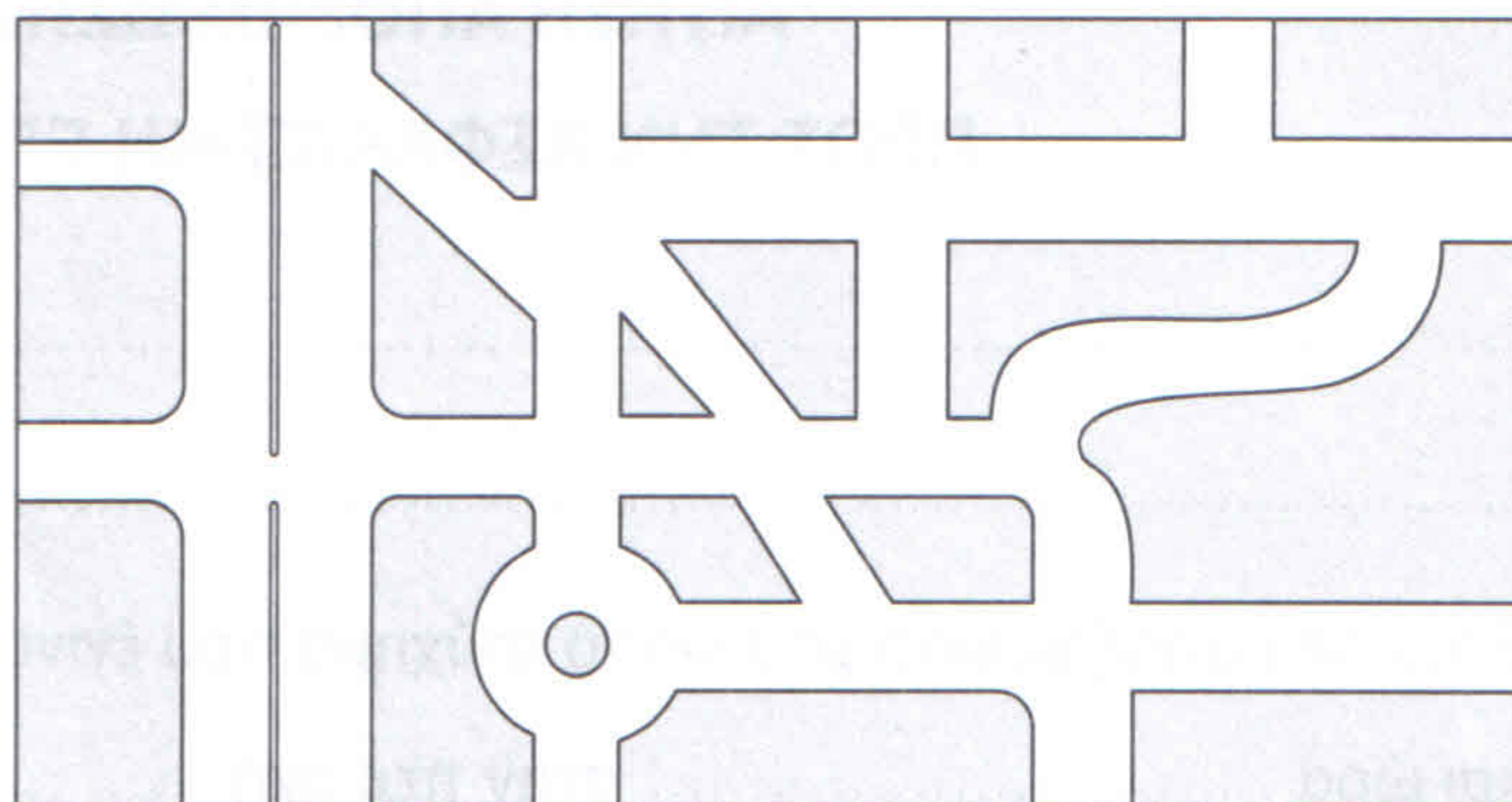
ΣΤΟΙΧΕΙΑ ΖΗΜΙΟΓΟΝΟΥ ΟΧΗΜΑΤΟΣ

ΟΝΟΜ/ΜΟ .....	.....
Δ/ΝΣΗ .....	.....
ΤΗΛ. ΚΙΝ. ....	.....
ΤΗΛ. ....	.....
E-MAIL .....	.....
ΑΡΙΘΜΟΣ ΚΥΚΛΟΦ. ....	.....
ΜΑΡΚΑ/ΤΥΠΟΣ .....	.....
ΑΣΦΑΛΙΣΤΙΚΗ ΕΤΑΙΡΕΙΑ .....	.....

Ο οδηγός που με χτύπησε υπέπεσε στην ακόλουθη παράβαση (σημειώνω με X στην αριστερή πλευρά):

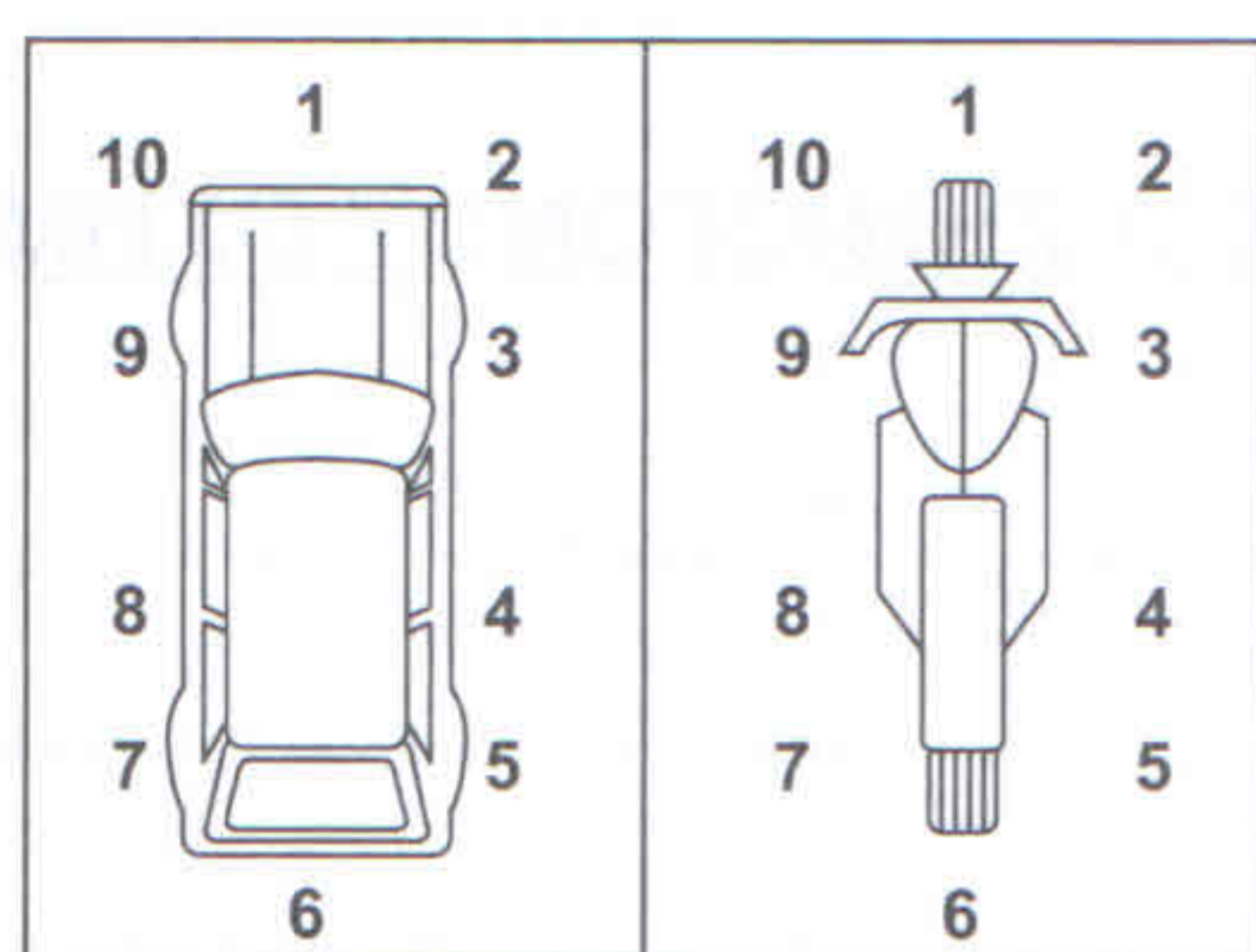
	Ξεκίνησε από στάση / άνοιξε την πόρτα
	Εγκατέλειπε χώρο στάθμευσης / ιδιωτικό χώρο / έβγαινε από χωματοδρόμο
	Εσερχόταν σε χώρο στάθμευσης / ιδιωτικό χώρο / χωματοδρόμο
	Άλλαξε λωρίδα
	Προσπέρασε
	Έστριψε απότομα
	Έκανε όπισθεν
	Μπήκε στο αντίθετο ρεύμα κυκλοφορίας
	Έκανε αναστροφή
	Παραβίασε κόκκινο φωτεινό σηματοδότη
	Παραβίασε σήμα ΣΤΟΠ
	Άλλο .....
	.....

Η κίνηση των οχημάτων ήταν ως εξής  
(σχεδιάγραμμα):

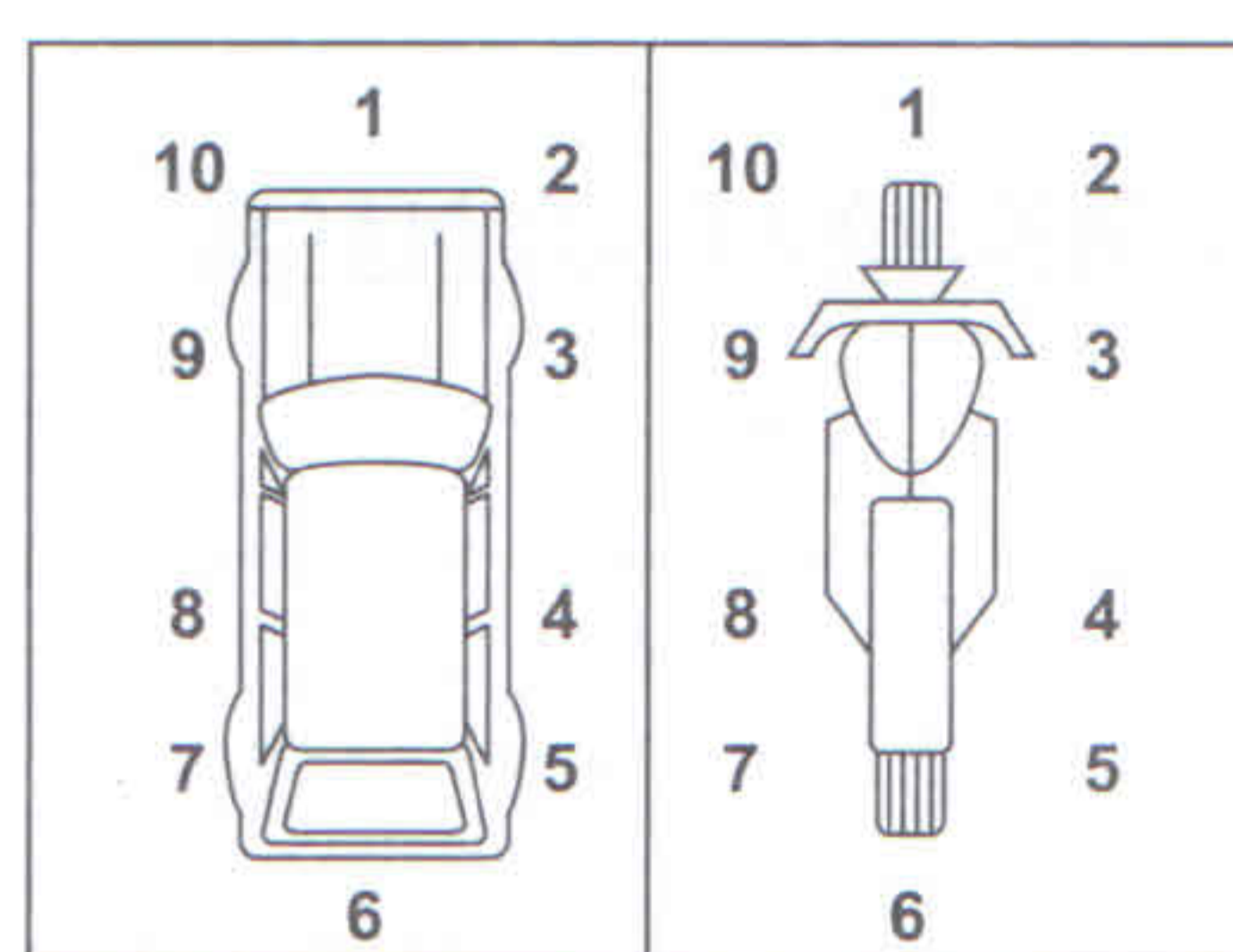


Τα σημεία σύγκρουσης των οχημάτων ήταν:

Όχημα αιτούντος



Ζημιογόνο Όχημα



Παρόντες ήταν οι μάρτυρες (ονομ/μο, δ/νση, τηλέφωνο, κινητό):

1. ....  
.....
2. ....  
.....

Τραυματίστηκαν οι :

1. ....  
.....
2. ....  
.....

Αυτή τη στιγμή το όχημά μου βρίσκεται διαθέσιμο για πραγματογνωμοσύνη στην ακόλουθη διεύθυνση:

.....  
.....  
.....  
.....

ΛΟΙΠΕΣ ΠΑΡΑΤΗΡΗΣΕΙΣ: .....

.....  
.....  
.....

.....  
(τόπος και ημερομηνία)  
Ο ΑΙΤΩΝ